

Drop-In Kylplatta. Drop-in, rostfri. Centralkyla. Öppen runt om. 6 GN(1/1).

Produkt # _____

Modell # _____

Namn # _____

SIS # _____

AIA # _____



341113 (D14R6)

Kylplatta. Drop-in, rostfri.
Centralkyla. Öppen runt om.
6 GN(1/1).

Kort specifikation

Pos.

Drop-in kylplatta, rostfri. Konstruerad för flush installation för förbättrad renhet och snyggare design. För servering av mat på tallrikar/fat. Livsmedel som läggs i vid rätt temperatur bibehåller sin kärntemperatur enligt Afnor-standarder. Automatisk avfrostning. Digital kontroll med temperaturvisning med exakt justering (0,1 ° C). HACCP-kompatibla digitala kontroller med synliga larm. Topp i 304 AISI rostfritt stål med rundade hörn för att underlätta rengöringen. Topp är också utrustad med ett dräneringshål. Utmärkt isolering vilket minskar energiförlusten. För centralkyla. R452a köldmedia, andra köldmedier finns tillgängliga vid förfrågan.

Huvudfunktioner

- Förinställd anslutning för fjärrhet för nedkyllning (medföljer inte).
- CB- och CE-certifierade.
- Konstruerad för flush installation för förbättrad renhet och snyggare design.
- Temperaturdisplay med exakt justering (0,1 ° C).
- HACCP-kompatibla digitala kontroller med synliga larm.
- Tillgängliga storlekar: 1, 2, 3, 4, 5, 6 GN(1/1)-kantiner.
- Livsmedel som läggs i vid rätt temperatur bibehåller sin kärntemperatur enligt Afnor-standarder.
- Automatisk avfrostning.
- För servering av mat på tallrikar/fat.
- Med dräneringshål.
- Ytmatta finns som tillbehör.
- Modell med inbyggd kompressor finns tillgänglig.

Konstruktion

- Brunnens botten är lutande för att underlätta vattentömning.
- Med dräneringshål.
- Digital styrning med temperaturdisplay.
- IPx2 intyg för vattentålighet.
- Basen är utrustad med kopparrör för att säkerställa effektiv kylning. Med detta system kommer luften i kontakt med de kalla ytorna och svalnar.
- Topp i rostfritt stål 30 mm djup.

Hållbarhet

- Utmärkt isolering vilket minskar energiförlusten.





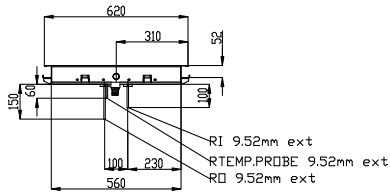
Electrolux
PROFESSIONAL

Drop-In
Kylplatta. Drop-in, rostfri. Centralkyla.
Öppen runt om. 6 GN(1/1).

Front

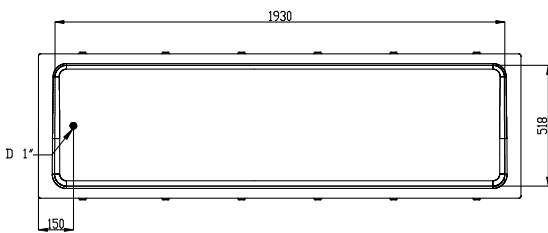


Sida



- D = Avlopp
- EI = Elektrisk anslutning
- RI = Anslutning centralkyla

Topp



Drop-In
Kylplatta. Drop-in, rostfri. Centralkyla. Öppen runt om. 6 GN(1/1).

Företaget förbehåller sig rätten att göra ändringar i de produkter utan föregående meddelande.

2026.07.08



Electrolux
PROFESSIONAL

Drop-In
Kylplatta. Drop-in, rostfri. Centralkyla.
Öppen runt om. 6 GN(1/1).

Elektricitet

Spänning: 220-240 V/1N ph/50 Hz
Effekt, max: 0.02 kW

Vatten

Storlek vattenavlopp: 1"

Viktig information

Ytermått, bredd: 2070 mm
Ytermått, djup: 620 mm
Ytermått, höjd: 90 mm
Nettovikt: 36.6 kg
Fraktvikt: 66 kg
Frakthöjd: 570 mm
Fraktbredd: 660 mm
Fraktdjup: 2100 mm
Fraktvolym: 0.79 m³
Topptemperaturen: -10 / 0 °C

Kyldata

Köldmedium: R452A
Anslutning, centralkyla
utlopp: 12.7 mm
Anslutning, centralkyla in: 9.52 mm

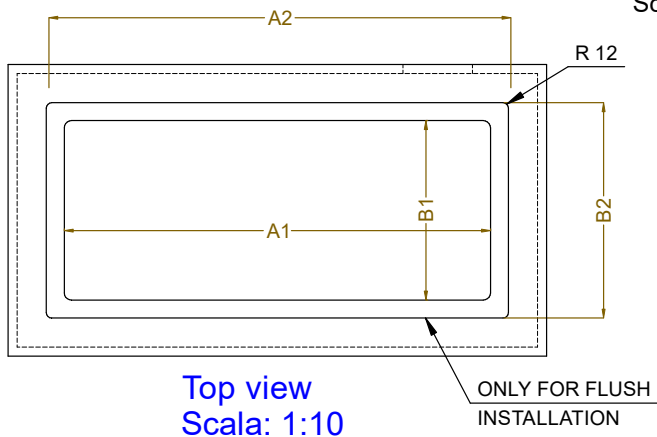
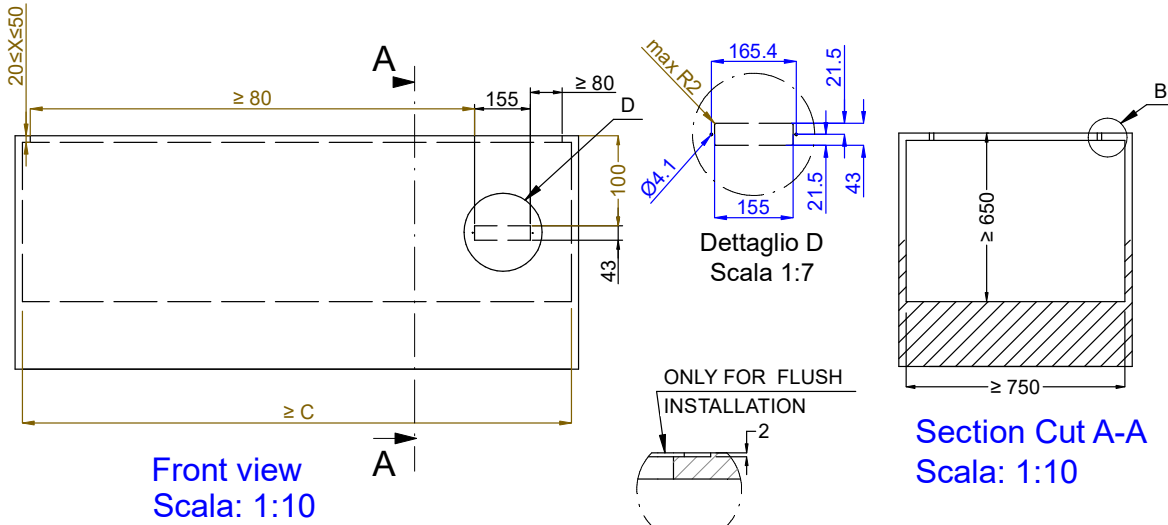
Hållbarhetsdata

Ljudnivå: 0 dBA

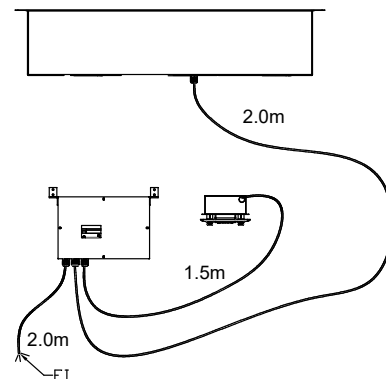
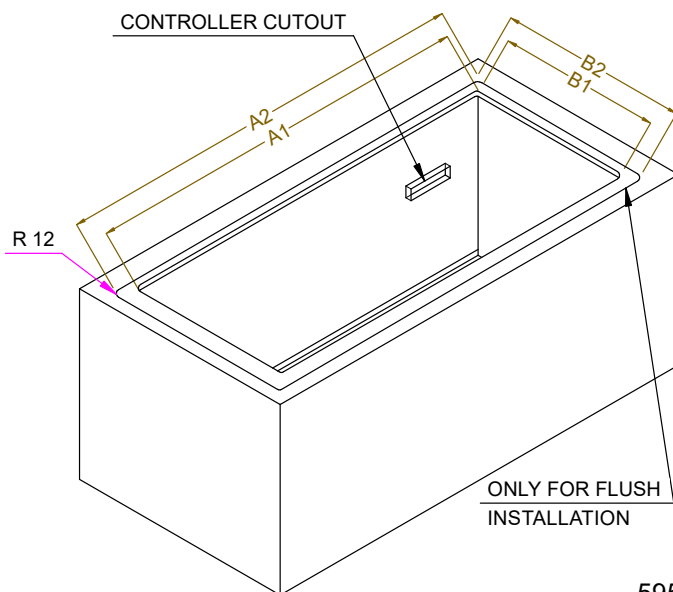


Drop-In
Kylplatta. Drop-in, rostfri. Centralkyla. Öppen runt om. 6 GN(1/1).
Företaget förbehåller sig rätten att göra ändringar i de produkter utan föregående meddelande.

2026.07.08



CAPACITY	CUTOUT		LOWERING FOR FLUSH INSTALLATION		C
	A1	B1	A2	B2	
1GN	370	580	454	624	550
2GN	690		774		870
3GN	1020		1104		1200
4GN	1340		1424		1520
5GN	1660		1744		1840
6GN	1990		2074		2170



595T01Z00 - COLD S/S SURFACE REMOTE